

Теплосчётчики



Тепловычислитель

multidata S1

multidata S1 - управляемый микропроцессором вычислитель новейшей генерации. Изобретённый способ измерения обеспечивает при подсоединении датчиков температуры Pt-500 или по выбору Pt-100 высочайшую точность и стабильность измерений. Ко входам расхода могут быть подключены как обычные расходомеры с Reed-контактом, так и высокочастотные электронные счётчики.

multidata S1, являющийся одним из первых тепловычислителей, имеет **допуск по европейским нормам EN 1434 (22.55/98.02).**

multidata S1, как истинный многосторонний талант, само собой разумеется, работает со **всем диапазоном размеров расходомеров.**

Неисправности и выход из строя автоматически опознаются и отображаются на дисплее с датой, длительностью и видом неисправности.

Память с сохранением информации при отключении питания **запоминает с регулярными интервалами** все значимые данные. Все приборы снабжены оптоэлектронным интерфейсом для **мобильного учёта** данных и программирования важных параметров.

Ко всем стандартным приборам подключаются, кроме расходомера, ещё и два дополнительных контактных датчика, например, счётчики холодной и горячей воды; их показания выводятся на дисплей и обрабатываются системой чтения.

Дополнительные подключения могут программироваться **извне** как входы или выходы, и они работают как **дистанционные счётные выходы**, например, для энергии и объёма.



Встроенные часы с календарём обеспечивают для **multidata S1** выдачу **данных на день считывания.** Энергия и объём, а также объёмы дополнительных счётчиков год за годом записываются в память в установленную Вами дату и могут быть считаны или дистанционно переданы с помощью меню дня считывания.

Чтобы не связывать Вас точной датой считывания, в стандартные приборы встроена память предыдущих месяцев. К первому дню месяца запоминается текущее потребление, что позволяет выдать на дисплей значения 21 предыдущего месяца с датами.

По желанию поставляется детальное функциональное описание на немецком (постав. № 98W 001) или на английском (постав. № 98W 003) языке.

multidata G1



Промышленная версия: исполнение корпуса с питанием 230 В и индикатором состояния предоставляется как дополнение к компактному корпусу. Большое число входных отверстий существенно облегчает монтаж. Корпус пригоден для непосредственного шинного монтажа в коммутационных шкафах. Технические данные и использование версии G1 описаны в специальном проспекте и аналогичны данным и применению multidata S1.



С таким исполнением имеющиеся в Вашем распоряжении совершенные приборы высокого класса **multidata S1** и **G1** обеспечат любые Ваши желания.

Сертификация

22.15

96.07

22.55

98.02

а также сертификация вне ЕС

Тепловычислитель

Исполнения

Дополнительную интересную информацию Вы найдёте в главе „Аксессуары электроники“

тип	батарея	сеть(230V)	M-Bus	RS-232	ZR-Bus	вход 1	вход 2	выход 1	выход 2
BS-EE	●					●	●		
BS-AA	●							●	●
BS-EA	●					●			●
NS-EE		●				●	●		
NS-AA		●						●	●
NS-EA		●				●			●
BM-EE	●		●			●	●		
BM-AA	●		●					●	●
BM-EA	●		●			●			●
BR-EE	●			●		●	●		
BR-AA	●			●				●	●
BR-EA	●			●		●			●
BZ-EE	●				●	●	●		
BZ-AA	●				●			●	●
BZ-EA	●				●	●			●

При поставке просим указывать тип (стандартная поставка–версия с двумя входами)

Микропроцессорный тепловычислитель

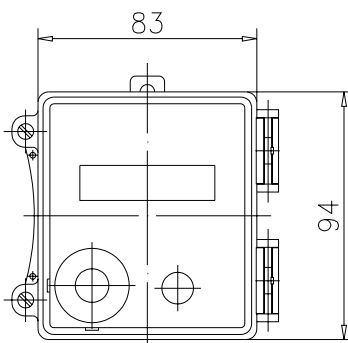
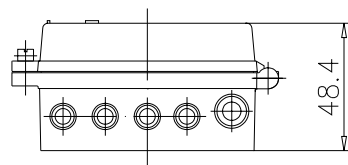
Диапазон температур	TВ	°C	0°C ... 180°C
Разница температур	Δt	K	(2°C) 3°C ... 150°C
Тепловой коэффициент	k	-	скользящий, не зависит от температуры
Чувствительность измерений	-	°C	<0.01
Температура окружающей среды	-	°C	5°C ... 50°C
Индикация	-	-	8-значная, скользящая
Единицы измерений	-	-	МВтч, кВтч, ГДж, МДж
Питание	-	-	встроенная батарея на 6 лет (3В или 3,6В) или блок питания
Тип защиты	-	-	IP 65, соответствует DIN 40050

Температурные датчики

Платиновый термометр сопротивления	-	-	заменяемые
Граничные значения температуры	TВ	°C	0°C ... 150°C, в погружных гильзах 0°C ... 100°C
Размеры	-	mm	диаметр 6 или 5,2 мм, стандартная длина 1,5 м
Тип датчика	-	-	Pt 100 / 500, соответствует DIN IEC 751

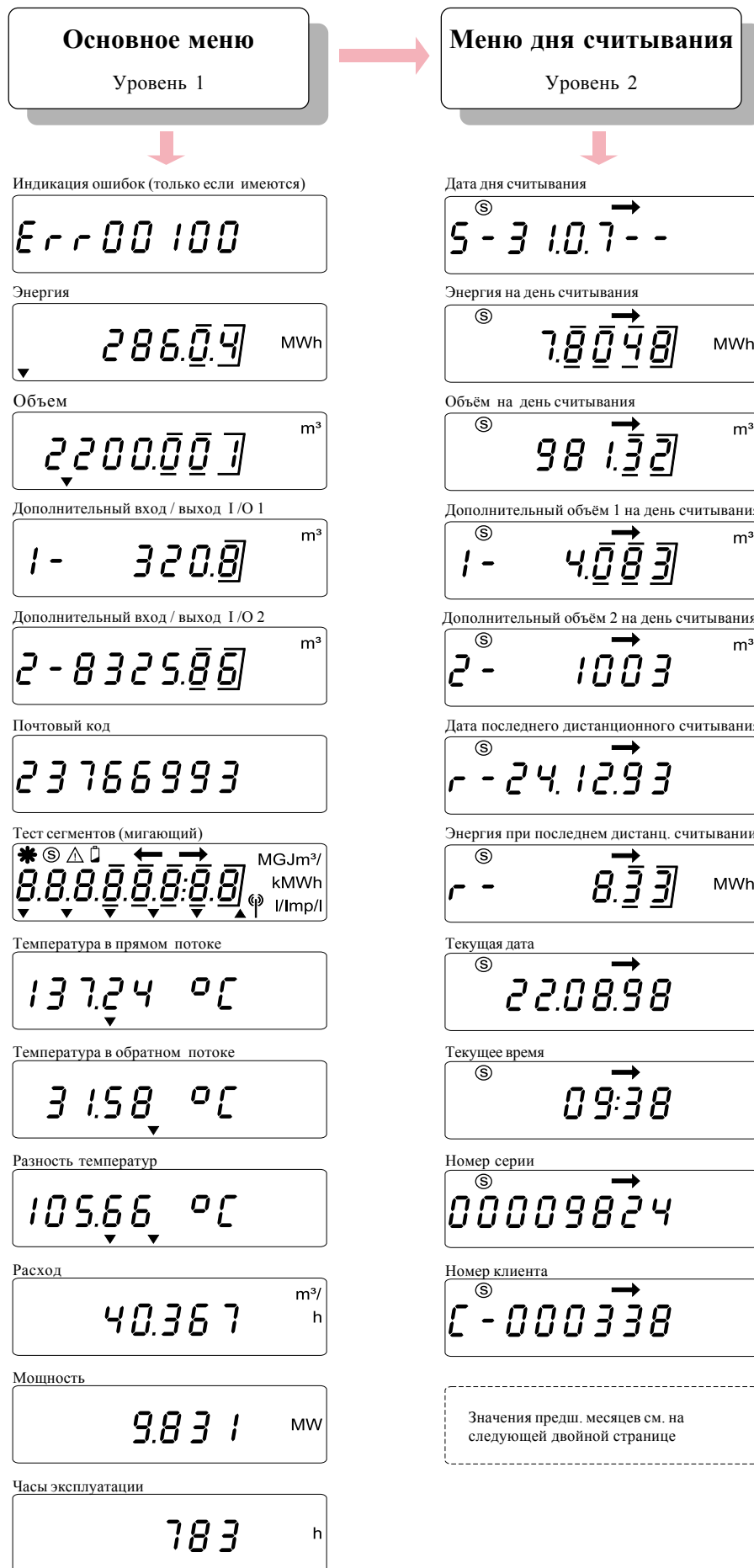
Технические данные

Размеры



Показания дисплея

multidata S1
решение, удовлетворяющее все желания



Показания дисплея

multidata S1



Обслуживается без проблем:

Следующий пункт меню:
коротко нажать (INFO)

Следующий уровень:
нажимать (INFO) в течение 5 секунд

Конфигурация

Уровень 3

Датчик температуры и место установки

PT500 r

Значимость импульса

10.0 I/Imp

Знач. импульса / вых. функция I/O 1

1-82.113 Imp/I

Знач. имп. / вых. функция I/O 2

2- 1.50

Общее время работы с ошибкой

E- 137 h

Дата первой ошибки

E-04.10.98

Код первой ошибки

E- 00035

Обозначение типовой модели

3.3.5.7.0.0.0.0

Скорость (бод) передачи по Bus

boud2400

Адрес Bus

000

Дата истечения срока службы батареи

--.10.99

Тест-меню

Уровень 4

Прирост энергии

00008231 Wh

Индикация энергии с малым разрешением

00001833 Wh

Индикация объёма с малым разрешением

0030.5638 l

Последнее число ВЧ-импульсов

HF002471

Версия программы

C53 0000

Диагностика входа

01000000

Тепловычислитель

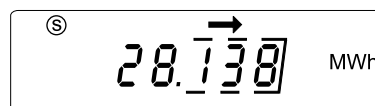
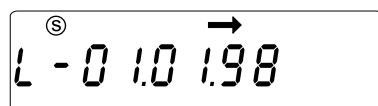
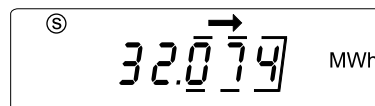
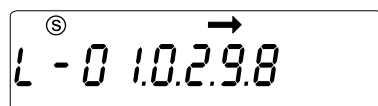
multidata S1
Дополнительные функции



Небольшой встроенный регистратор стандартных данных

У серийных приборов стандартной конфигурации, без расширения возможностей, в дополнение к 41 показанию вызываются значения до 21 предыдущего месяца и соответствующая дата. Если эти значения уже есть, они приписываются в конце меню дня считывания, что наращивает меню до достижения 21 значения

предыдущих месяцев. Месячное значение и текущая дата переключаются каждые 2 сек., облегчая считывание. Нажатие на кнопку **INFO** переключает месяц за месяцем в обратном порядке до исчерпания накопителя. Месячные значения дополнительных счётчиков не отображаются из-за необозримости.



Обзор других дополнительных функций и возможностей

- Автоматическое самообнаружение ошибок
 - Возможность считывания почтовых открыток
 - Программируемый 6-разрядный специфический номер клиента
 - Внутренний кольцевой накопитель
 - Bus-интерфейсы по выбору (см. гл. „Аксессуары электроники, системы чтения“)
 - Программируемая минимальная **разность температур** *)
 - Программируемая постоянная температура прямого или обратного потока *)
 - Большой регистратор данных, встраиваемый с помощью платы памяти
- *) проверяется в заводских условиях

Большой регистратор данных

Все теплосчётчики и модули счёта импульсов оснащаются высокопроизводительным регистратором данных с различной памятью (от 2 до 96кВ). Произвольно задаваемая база времени (от 1 мин. до года) и до 5 каналов данных позволяют решить почти любую задачу. **Считывание** идёт через считывающую оп-

тоголовку, RS 232, ZR- или M-Bus **прямо** в персональный компьютер, Laptop, ручной компьютер PSION workabout®. Это удобнееший путь учёта и подготовки данных вплоть до **калькуляции** и графического представления с помощью MS Excel 97. Другие сведения см. в гл. «Аксессуары электроники, программы».

Датчики температуры

для расходомеров, от Qn 0.6 до Qn 6
PS = Pocket short:

гильзовый датчик короткое исполнение
Pt-100
Pt-500

Сертификация

Съёмный термометр сопротивления
DS = Direct short:

прямой датчик короткое исполнение
Pt-100
Pt-500

Сертификация

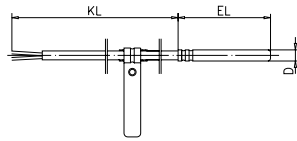
для расходомеров, от Qn 10
PL = Pocket long:

гильзовый датчик длинное исполнение
Pt-100
Pt-500

Сертификация

Длина	EL	мм	50	45
Диаметр	D	мм	6.0	5.2
Температура	-	°C	0 ... 150	
Длина кабеля	KL	м	1.5	1.5 *

Оба исполнения совместимы с погружной гильзой А и погружной гильзой 1/2"
* Стандартный или спиральный кабель



Защитная трубка материал – № 1.4401
Нержавеющая сталь X5CrNiMo17 12 2

22.30

Pt-500

89.08

22.30

Pt-100

89.07

Длина	EL	мм	27.5
Резьба	-	-	M10 x 1
ТВ прямой датчик	-	°C	0 ... 140
Длина кабеля	KL	м	2



22.30

Pt-500

87.07

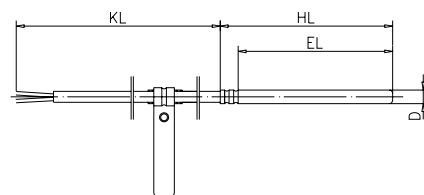
22.30

Pt-100

84.06

Длина	EL / HL	мм	105 / 120
			140 / 155
			175 / 190
Диаметр	D	мм	6.0
Температура	-	°C	0 ... 180
Длина кабеля	KL	м	2.0

Совместим с погружной гильзой 1/2"



Защитная трубка материал – № 1.4571
Нержавеющ. сталь X6CrNiMoTi 17 22 2

22.30

91.05

Малый теплосчётчик

Расходомер с тепловычислителем multidata S1 и датчиками температуры

Одноструйный от $Q_n 0.6$ до $Q_n 2.5$



ETNI-X – для горизонтальной и вертикальной установки

Вращающийся роликовый счётный механизм защищён от пыли и воды.

Этот расходомер в сухом исполнении оснащён опорным узлом «твёрдый сплав–сапфир» специально для использования в отопительных установках.

Для счётчика имеются сертификации РТВ и других европейских государств.

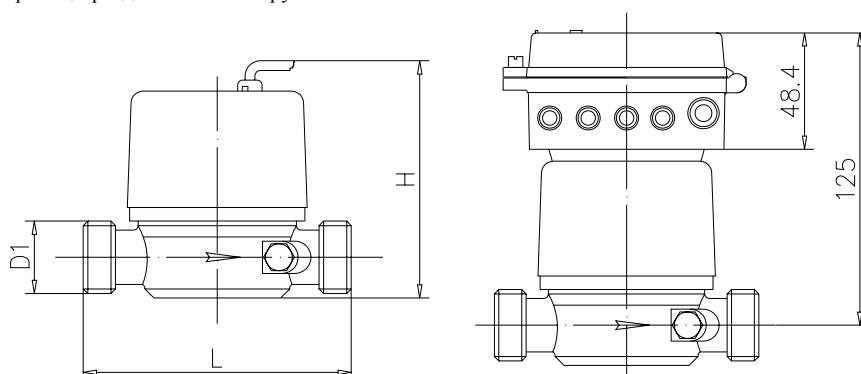
Монтажные и присоединительные размеры по DIN ISO 4064
Рабочее давление 16 бар
Рабочая температура $90^{\circ}\text{C} / 120^{\circ}\text{C}$

Технические данные расходомера

Номинальный расход	Q_n	$\text{м}^3/\text{ч}$	0.6		1.5		2.5	
Температура воды	-	$^{\circ}\text{C}$	90/120		90/120		90/120	
Резьба на счетчике	D1	-	G3/4B	G1B	G3/4B	G1B	G1B	
Резьба на штуцере	-	-	1/2"	3/4"	1/2"	3/4"	3/4"	
Условный проход	DN	мм	15		15		20	
Длина	L	мм	110	130	110	130	130	
Высота	H	мм	100					

Переходную границу Q_t и минимальный расход Q_{min} смотрите в таблице на последней странице раздела «Многоструйные счётчики»

Размеры расходомера



Компактный теплосчётчик

NIVOS

Расходомер с тепловычислителем multidata S1 и датчиками температуры

одноструйный
от Qn 1.0 до Qn 2.5 класс C

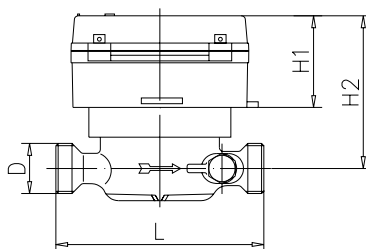
- малая монтажная высота
- пригоден для установки в распределительные шкафы



Электронный расходомер ЕТН1-НF

- Большой динамический диапазон
- Малый начальный ход
- Комбинированный двухточечный шпильковой опорный узел (твёрдый сплав – сапфир) соединённый для повышенной долговечности с термопластами, армированными углеродными волокнами (CF-PA)
- Независим от проводимости воды
- Защищён от магнетитовых отложений
- Серийные монтажные длины
- С приёмом погружных гильз
- Температура макс. 90°C
- Класс AxV / VxH / CxH

Размеры					
Номинальный расход	Qn	м³/ч	1.0	1.5	2.5
Условный проход	-	-	1/2" (15мм)		3/4" (20мм)
Резьба на счетчике по DIN ISO 228	D	-	G3/4B		G1B
Длина	L	мм	110		130
Высота	H1	мм	48.4		
	H2	мм	80		



Технические данные расходомера НF

Класс

Сертификация

22.12

Н: A+B+C

Компактный теплосчётчик

S1 compact

Измерительный патрон S1 с тепловычислителем multidata S1 и датчиками температуры

Класс C



- Один патрон на все применения
- Многоструйный сухоход в классе C
- **Оптимум:** смена счётчика регулярна
- Адаптирован к EAS-элементам
- То же в отношении к Ista-Meter
- **Экономически:**
Мала цена замены и вторич. поверки
Выигрыш при первой втор. поверке
- **Монтаж быстр и надёжен** даже в ограниченном пространстве
- **Экологически верен** из-за повторного применения и ремонтируемости
- **Точен и надёжен:** стабильность точности в классе C; датчик температуры, измеряющий прямо в среде
- **Работает во всех положениях**
- Возможен монтаж на стене (стенной адаптер отдельно: постав.№ 55W 001)
- **Поворот в любую позицию чтения**
- Никакой коррозии или отложений между корпусом и патроном
- **Немагнитная измерит. система**
- Считывание электронным ASIC-элементом, без последствий

Теплосчётчик в комплекте состоит из двух единиц поставки, которые должны быть заказаны отдельно друг от друга:

1. **Набор для счётчика**
Измерительный патрон с тепловычислителем и прямым датчиком
2. **Монтажный набор**
Корпус (EAS), запорная крышка и уплотнения (тип Ista)

Капсюльная система позволяет быстрый, надёжный, дешёвый монтаж, т.к. EAS - однотрубный элемент присоединения - может остаться в установке. Это даёт выигрыш в цене после первой вторич.поверки

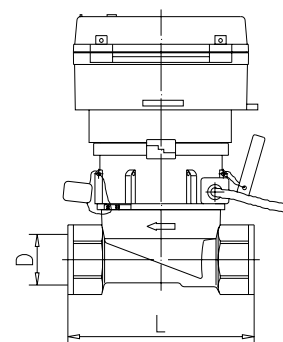


EAS - однотрубн.элемент присоединения Стенной адаптер

Технические данные

Измер. патрон		
Резьба		2"
EAS-корпус		
Резьба		G2B
Присоединение к трубе	D	1/2" / 15 мм
		3/4" / 18 мм
		3/4" IG
		22 мм
Длина	L	110 мм

Другие типы корпусов по запросу



Сертификация

Класс

22.12	H: B+C
98.02	V: B

Теплосчётчик

Расходомер с тепловычислителем multidata S1 и датчиками температуры

Многоструйный от Qn 2.5 до Qn 15



МТНІ-X установка горизонтальная, может иметь фланцевое присоединение

Этот расходомер в сухходном исполнении имеет опорный узел «твердый сплав-сапфир» специально для применения в отопительных установках.

МТНІ-X-ST установка вертикальная, в восходящем трубопроводе

Для счётчика имеются сертификации РТВ и других европейских государств.

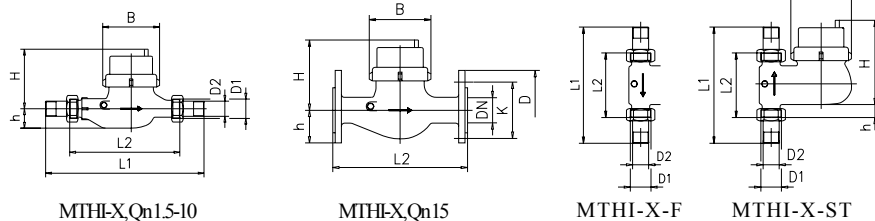
МТНІ-X-F установка вертикальная, в нисходящем трубопроводе

Монтажные размеры по DIN ISO 4064
Рабоч. давлен. 16 бар (PN 25 по запросу)
Раб. темпер. 90°C/120°/надёжность130°C
Высокотемператур. модификация 150°C

Номинальный расход	Qn	м³/ч	2.5	3.5	6	10	15
Макс. расход	Qmax	м³/ч	5	7	12	20	30
Резьба на счетчике	D1	-	G1B	G1 1/4B	G1 1/4B	G1 1/2B	G2B
Резьба на штуцере	D2	-	3/4"	1"	1"	1 1/4"	1 1/2"
Условный проход	DN	мм	20	25	25	30	40
Длина МТНІ-X	L1	мм	288		378	438	-
	L2	мм	190		260	300	270
Высота МТНІ-X	H	мм	135		140	155	180
	h	мм	40		45	50	83
Длина МТНІ-X-ST	L1	мм	203		268*	268/338*	-
Высота МТНІ-X-F	L2	мм	105		150*	150/200*	-
Высота МТНІ-X-ST	H	мм	180		191	191/221	-
Высота МТНІ-X-F	h	мм	14		31	31/21	-
	D	мм	-		-	-	165
Фланцевое подключение по DIN 2501	K	мм	-		-	-	125
	-	шт.	-		-	-	8(12)
Ширина	B	мм	96		102	130	166

Переходную границу Qt и минимальный расход Qmin см. в таблице последн. страницы раздела «Многоструйные счётчики»

*поставляется только с присоединительной резьбой 1" на резьбовой части



Технические данные расходомера

Размеры расходомера

Теплосчётчик

Расходомер с тепловычислителем multidata S1 и датчиками температуры

Вольтман DN 50 - 200



WSI-X установка горизонтальная область измерения больше кл. В

WPI-X установка горизонтальная и вертикальная метр. классы А+В измерительные значения лучше, чем класс В

Этот расходомер в сухоходном исполнении имеет опорный узел «твердый сплав-сапфир» специально для отопителей

Для счётчика имеются сертификации РТВ и других европейских государств.

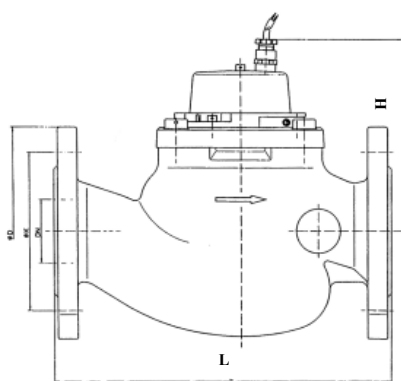
Монтажные размеры по DIN ISO 4064
Рабочее давление PN 16 или PN 25
Рабочая температура 120°/130°С
Высокотемператур. модификация 150°С

Технические данные расходомера

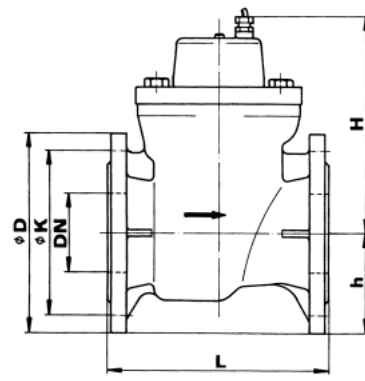
Номинальный расход	Qn	м³/ч	15	25	40	60	100	150	250	
Условный проход	DN	мм	50	65	80	100	125	150	200	
Индикация	max	м³	999.999						9.999.999	
Индикация WPI-X	min	л	5						50	
Индикация WSI-X	min	л	0.5						5	
Длина WPI-X	L	мм	200	225	250		300	350		
	H	мм	200						217	
Высота WPI-X	h	мм	75	80	92	110	125	145	172	
	L	мм	270	300		360	-	500	-	
Высота WSI-X	H	мм	192	221		226	-	400	-	
	h	мм	85	102		116	-	155	-	
Фланцевое соединение по DIN 2501	D	мм	165	185	200	220	250	285	340	
	K	мм	125	145	160	180	210	240	295	
Количество винтов	-	шт.	4		8(4)		8		8(12)	

Переходную границу Qt и минимальный расход Qmin см. в таблице последней страницы раздела «Многоструйные счётчики»

Размеры расходомера



WSI-X



WPI-X

Заказ теплосчётчиков

прибор	номиналь- ный расход	Ду	резьба на счетчике	длина	тип	арт. №
Малый теплосчетчик	Qn 0.6	15	G3/4B	110 мм	WMS1i0611015	10W 001
		15	G1B	110 мм	WMS1i0611020	10W 002
		15	G1B	130 мм	WMS1i0613020	10W 003
	Qn 1.5	15	G3/4B	110 мм	WMS1i1511015	10W 004
		15	G1B	110 мм	WMS1i1511020	10W 005
		15	G1B	130 мм	WMS1i1513020	10W 006
	Qn 2.5	20	G1B	130 мм	WMS1i2513020	10W 007
	Qn 3.5 *	25	G1 1/4B	260 мм	WMS10726025	10W 008
	Qn 6 *	32	G1 1/2B	260 мм	WMS11226030	10W 009
Qn 10 *	40	G2B	300 мм	WMS12030040	10W 010	
Компактный теплосчетчик NIVOS	Qn 1.0	15	G3/4B	110 мм	WMNV1011015	10W 011
	Qn 1.5	15	G3/4B	110 мм	WMNV1511015	10W 012
	Qn 2.5	20	G1B	130 мм	WMNV2513020	10W 013
Набор S1 компакт	Qn 0.6				WCOMPI06	13W 001
	Qn 1.5				WCOMPI15	13W 002
	Qn 2.5				WCOMPI25	13W 003
Набор установки			1/2" / 15 мм		EASN-SET2-15	65A 096
			3/4" / 18 мм		EASN-SET2-18	65A 097
			3/4" IG		EASN-SET2-1G	65A 098
			22 мм		EASN-SET2-22	65A 099
Теплосчетчик	Qn 2.5	20	G1B	190 мм	WMS10519020	11W 001
	Qn 3.5	25	G1 1/4B	260 мм	WMS10726025	11W 002
	Qn 6	25	G1 1/4B	260 мм	WMS11226025	11W 003
		32	G1 1/2B	260 мм	WMS11226030	11W 004
	Qn 10	40	G2B	300 мм	WMS12030040	11W 005
	Qn 15	50	фланец	270 мм	WMS130270FL	11W 006
Теплосчетчик	Qn 2.5	20	G1B	105 мм	WMS105105ST	11W 007
	Qn 3.5	25	G1 1/4B	150 мм	WMS107150ST	11W 008
	Qn 6	25	G1 1/4B	150 мм	WMS112150ST	11W 009
		40	G2B	150 мм	WMS120150ST	11W 010
	Qn 10	40	G2B	200 мм	WMS120200ST	11W 011
Теплосчетчик	Qn 2.5	20	G1B	105 мм	WMS105105FA	11W 012
	Qn 3.5	25	G1÷B	150 мм	WMS107150FA	11W 013
	Qn 6	25	G1÷B	150 мм	WMS112150FA	11W 014
		40	G2B	150 мм	WMS120150FA	11W 015
	Qn 10	40	G2B	200 мм	WMS120200FA	11W 016
Теплосчетчик	Qn 15	50		200 мм	WMS1050200P	12W 001
	Qn 25	65		200 мм	WMS1065200P	12W 002
	Qn 40	80		225 мм	WMS1080225P	12W 003
	Qn 60	100		250 мм	WMS1100250P	12W 004
	Qn 100	125		250 мм	WMS1125250P	12W 005
	Qn 150	150		300 мм	WMS1150300P	12W 006
	Qn 250	200		350 мм	WMS1200350P	12W 007
Теплосчетчик	Qn 15	50		270 мм	WMS1050270S	12W 008
	Qn 25	65		300 мм	WMS1065300S	12W 009
	Qn 40	80		300 мм	WMS1080300S	12W 010
	Qn 60	100		360 мм	WMS1100360S	12W 011
	Qn 150	150		500 мм	WMS1150500S	12W 012

Одноструйные
с расходомером ETHI-X

с расходомером ETHI-HF

Измерительный патрон с
тепловычислителем и прямым датчиком

Корпуса, запорные крышки и
уплотнения

Многоструйные
Расходомер MTHI-X

С расходомером MTHI-X-ST
(исполнение для восходящих труб)

с расходомером MTHI-X-F
(исполнение для нисходящих труб)

Вольтман
с расходомером WPI-X

с расходомером WSI-X

все счётчики с тепловычислителем multidata S1 и датчиками температуры

*) В Германии поставляются в исполнении, проверенном изготовителем, с сертификацией в восточноевропейских государствах

Заказ аксессуаров

Наборы для одноструйных счётчиков



прибор	шт.	размер	тип	арт. №
Погружная гильза А, диаметр 6 мм	1	M10 x 1	TH - A - 60	65W 001
Погружная гильза А, диаметр 5.2 мм	1	M10 x 1	TH - A - 50	65W 002
Профиль для погружной гильзы А	1	40 мм / 3/4"	PRST40	65W 008
Профиль для погружной гильзы А	1	50 мм / 1"	PRST50	65W 009
Вставка	1	110 мм / 1/2"	PST 110 15	65A 030
	1	110 мм / 3/4"	PST 110 20	65A 031
	1	130 мм / 3/4"	PST 130 20	65A 032
Шаровый кран с накидной гайкой	1	3/4" x 3/4"	КН 3/4	65A 033
	1	1" x 1"	КН 4/4	65A 034
Латунный штуцер с прокладкой	1 пара	1/2"	VME1/2	65A 003
		3/4"	VME3/4	65A 004

Наборы типа KL состоят из:

вставка, профиль, погр. гильза А и пара штуцеров с прокладками

Наборы типа GR состоят из:

вставка, профиль, погр. гильза А и 2 шаровых крана с прокладками

для датчиков температуры диамет. 6 мм

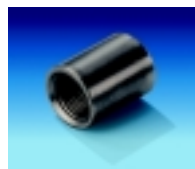
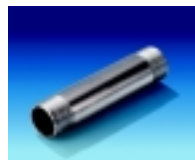
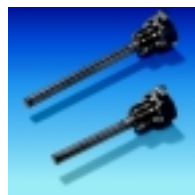
вставка	профиль	погружн. гильза А	штуцер	шаров. кран	тип	арт. №
110 мм 1/2"	40 мм 3/4"	M10x1, 6 мм	1/2"	-	EBSI-KL-1/2-110	65W 010
110 мм 3/4"	50 мм 1"	M10x1, 6 мм	3/4"	-	EBSI-KL-3/4-110	65W 011
130 мм 3/4"	50 мм 1"	M10x1, 6 мм	3/4"	-	EBSI-KL-3/4-130	65W 012
110 мм 1/2"	40 мм 3/4"	M10x1, 6 мм	-	3/4" x 3/4"	EBSI-GR-1/2-110	65W 013
110 мм 3/4"	50 мм 1"	M10x1, 6 мм	-	1" x 1"	EBSI-GR-3/4-110	65W 014
130 мм 3/4"	50 мм 1"	M10x1, 6 мм	-	1" x 1"	EBSI-GR-3/4-130	65W 015

для датчиков температуры диам. 5,2 мм

110 мм 1/2"	40 мм 3/4"	M10x1, 5.2 мм	1/2"	-	EBSI-KL-1/2-110-52	65W 016
110 мм 3/4"	50 мм 1"	M10x1, 5.2 мм	3/4"	-	EBSI-KL-3/4-110-52	65W 017
130 мм 3/4"	50 мм 1"	M10x1, 5.2 мм	3/4"	-	EBSI-KL-3/4-130-52	65W 018
110 мм 1/2"	40 мм 3/4"	M10x1, 5.2 мм	-	3/4" x 3/4"	EBSI-GR-1/2-110-52	65W 019
110 мм 3/4"	50 мм 1"	M10x1, 5.2 мм	-	1" x 1"	EBSI-GR-3/4-110-52	65W 020
130 мм 3/4"	50 мм 1"	M10x1, 5.2 мм	-	1" x 1"	EBSI-GR-3/4-130-52	65W 021

Заказ аксессуаров

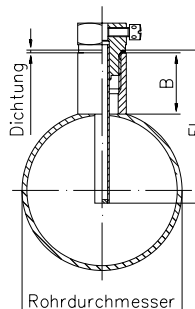
Наборы для многоструйных счетчиков
и счетчиков
Вольмана



Наборы состоят из:

удлинителя, трубной сварной муфты, погружной гильзы и пары резьбовых элементов с уплотнениями и набором пломб

Подходящие соответствия



прибор	шт.	размер	тип	арт.-№
Погружная гильза, д. 6 мм, L 52 мм, EL 36 мм	1	1/2"	TH1/2-36-6.0	65W 003
Погружная гильза, д. 6 мм, L 105 мм, EL 85 мм	1	1/2"	TH1/2-85	65W 004
Погружная гильза, д. 6 мм, L 140 мм, EL 120 мм	1	1/2"	TH1/2-120	65W 005
Погружная гильза, д. 6 мм, L 175 мм, EL 155 мм	1	1/2"	TH1/2-155	65W 006
Погружная гильза, д. 5.2 мм, L 50.5 мм, EL 34.5 мм	1	1/2"	TH1/2-34-5.2	65W 007
вставка для МПН-Х	1	190 мм/3/4"	PST19020	65A 035
	1	260 мм/1"	PST26025	65A 036
	1	260 мм/1 1/4"	PST26030	65A 037
	1	300 мм/1 1/2"	PST30040	65A 038
вставка для МПН-Х-ST и МПН-Х-F	1	105 мм/3/4"	PST10520	65A 039
	1	150 мм/1"	PST15025	65A 040
	1	150 мм/1 1/2"	PST15030	65A 041
	1	200 мм/1 1/2"	PST20040	65A 042
сварная муфта	2	1/2" x 15 мм	SM 1/2-15	65W 030
	2	1/2" x 34 мм	SM 1/2-34	65W 031
	2	1/2" x 40 мм	SM 1/2-40	65W 032
	2	1/2" x 50 мм	SM 1/2-50	65W 033
	2	1/2" x 60 мм	SM 1/2-60	65W 034
Латунные штуцера с прокладками	1 пара	3/4"	VME 3/4	65A 004
	1 пара	1"	VME 4/4	65A 045
	1 пара	1 1/4"	VME 5/4	65A 046
	1 пара	1 1/2"	VME 6/4	65A 047

вставка	сварная муфта	погружная гильза	штуцер	тип	арт. №
190 мм 3/4"	1/2" x 15 мм	1/2" - EL 36	3/4"	EBS 190	65W 022
260 мм 1"	1/2" x 15 мм	1/2" - EL 36	1"	EBS 260 25	65W 023
260 мм 1 1/4"	1/2" x 15 мм	1/2" - EL 36	1 1/4"	EBS 260 30	65W 024
300 мм 1 1/2"	1/2" x 34 мм	1/2" - EL 85	1 1/2"	EBS 300	65W 025
105 мм 3/4"	1/2" x 15 мм	1/2" - EL 36	3/4"	EBS 105	65W 026
150 мм 1"	1/2" x 15 мм	1/2" - EL 36	1"	EBS 150 25	65W 027
150 мм 1 1/2"	1/2" x 34 мм	1/2" - EL 85	1 1/2"	EBS 150 40	65W 028
200 мм 1 1/2"	1/2" x 34 мм	1/2" - EL 85	1 1/2"	EBS 200	65W 029

Ду	диаметр трубы	погружная гильза EL	муфта В	длина датчиков	гильз
50	60.33 мм	85 мм	50 мм	105 мм	120 мм
65	76.10 мм	85 мм	40 мм	105 мм	120 мм
80	88.90 мм	85 мм	34 мм	105 мм	120 мм
100	114.30 мм	120 мм	50 мм	140 мм	155 мм
125	139.70 мм	120 мм	40 мм	140 мм	155 мм
150	168.30 мм	120 мм	40 мм	140 мм	155 мм
200	219.10 мм	155 мм	40 мм	175 мм	190 мм
250	273.00 мм	155 мм	34 мм	175 мм	190 мм

Заказ аксессуаров



прибор	шт.	размер	тип	арт. №
Погружная гильза А, диаметр 5.2 мм	1	1/4"	ТН1/4-5.2	65W 035
	1	3/8"	ТН3/8-5.2	65W 036
Погружная гильза А, диаметр 6 мм	1	1/4"	ТН1/4-6.0	65W 058
	1	3/8"	ТН3/8-6.0	65W 059
Т-деталь, М10	1	3/4"	TST-M10-3/4	65W 037
	1	1"	TST-M10-4/4	65W 038
Т-деталь, 1/4"	1	3/4"	TST-3/4-4/4	65W 039
	1	1"	TST-4/4-4/4	65W 040
Шаровой кран, М10	1	3/4" x 3/4" IG	КН-M10-3/4-IG	65W 041
	1	1" x 1" IG	КН-M10-1"IG	65W 042
Шаровой кран, 1/4"	1	3/4" x 3/4" IG	КН-1/4-3/4IG	65W 043
	1	1" x 1" IG	КН-1/4-1"IG	65W 044
Переходник 110 мм - 1/2" на 130 мм - 3/4"	1	130 - 3/4"	ZUSGS110	65A 019
Адаптер для переделки температурного датчика диаметра 5.2 мм на прямой датчик с О-кольцом и просечным штифтом	1		DF-ADAPTER	65W 045
Адаптер М10 x М10 для прямых датчиков для установки в профиль с прокладкой	1		AD-M10-1A	65W 046
Адаптер М10 x 1/4"	1		AD-M10-1/4	65W 048
Набор штуцеров для вычислителя multidata S1	1		KVSET-S1	65W 047
Настенный адаптер для вычислителя multidata S1	1		WA-S1	55W 001
Описание функций multidata S1, немецкий язык	1		FB-S1	98W 001
Описание функций multidata S1, английский язык	1		FBE-S1	98W 003

Шаровые краны с 1/2"-выходом размеров 1 1/4" до 2"