

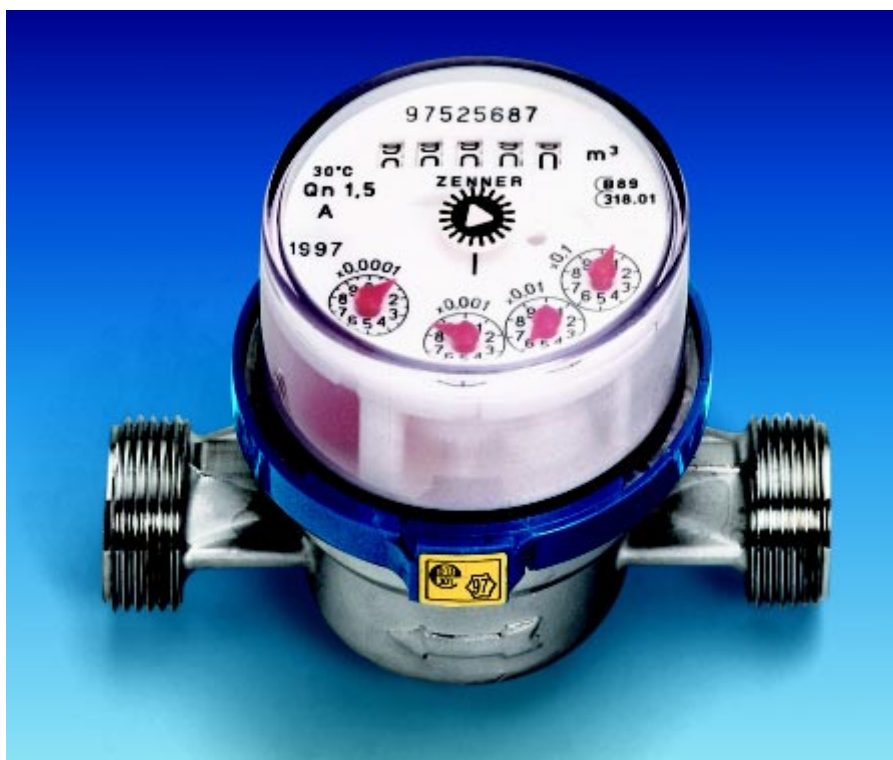
Одноструйные счетчики



Одноструйные счетчики

ETK ETW

- Отлично подходят для установки в труднодоступных местах, т.к. встраиваются как горизонтально, так и вертикально
- Для распределительных цепей или как сопутствующий счётный прибор
- Встраиваются в распределительные шкафы (см. Механические аксессуары)
- рассчитан также на загрязненную воду



Наш одноструйный крыльчатый счетчик прошел **миллионнократную проверку**. Это сухоходный счетчик с поворачиваемым счетным механизмом.

Передача вращения из измерительной камеры к счетному механизму происходит через магнитную муфту. Благодаря этому во влажной среде работает только крыльчатка. Таким образом обеспечиваются **выдающиеся результаты и долговременная стабильность измерений**.

Нашим конструкторам удалось разработать счетчик длиной всего 60 мм. Таким образом это самый короткий одноструйный счётчик в мире, на 12 мм короче, чем диаметр самого счётчика.

Тип ETK предназначен для температур воды до 30°C, тип ETW – до 90°C. Благодаря использованию специальных материалов счетчики могут кратковременно выдерживать повышенные температуры (ETK до 50°C, ETW до 100°C).

Они **просто встраиваются** и также удобно заменяются.

Естественно наши одноструйные счетчики имеют конструкционный допуск EWG и могут поставляться с **длинами от 60 до 130 мм**. Имеются также исполнения с особыми **длинами до 170 мм**.

Оба конструктивных типа имеют также особые морозозащищенные исполнения (ETK-FR / ETW-FR). Импульсная версия (ETKI-N / ETWI-N) серийно оснащена магнитной стрелкой. Импульсный датчик заменяется без нарушения поверочной пломбы. Импульсная версия особенно подходит для дистанционного снятия показаний, управления насосами или для подключения к счетным импульсным модулям в радио или в BUS - системах. Счетчики с радиопередатчиком предлагаются к продаже с 1999 года (тип ETK-RM). **Тип ETK** поставляется также в **классе C** (ETK-C).

Сертификация

ETK	класс	ETW	класс
B89 318.01	H: A+B V: A	B92 46.01	H: A V: A
D82 6.131.36	H: A+B V: A	D83 6.331.32	H: A+B V: A
D84 6.131.76	H: A+B V: A	D84 6.331.55	H: A+B V: A

Одноструйные счетчики

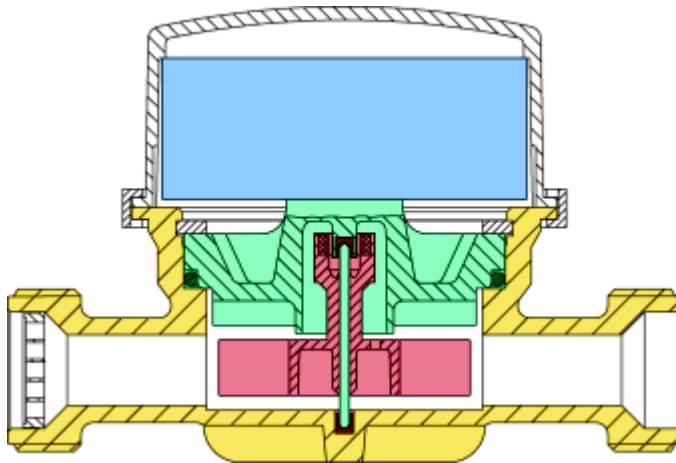
В счетчики ЕТК/ЕТWI встроены импульсные датчики. Значения импульсов должны указываться при заказе. Защитная магнитная крышка предохраняет счётчик от внешних воздействий.

порядок / значения импульсов

2.5	5.0	10.0	л / импульс
25.0	50.0	100.0	л / импульс
250.0	500.0	1000.0	л / импульс

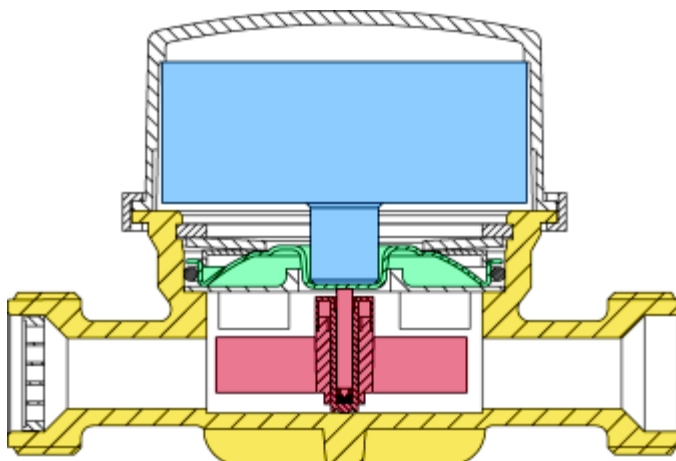


ЕТК **ЕТWI**
импульсное исполнение
монтажная длина от 60 до 130 мм



ЕТК **ЕТW**
стандартное исполнение

- поворачивающийся высокоточный счетный механизм, лёгкий ход, незначительное трение
- устойчивая к давлению, не накапливающая потенциал пластмассовая уплотнительная пластина
- крыльчатка с отцентрированной по оси массой и с двухточечным подшипниковым креплением, это обеспечивает легкий пуск после длительного простоя, подшипник на драгоценных камнях
- корпус из латуни



ЕТК-FR **ЕТW-FR**
морозозащищенное исполнение

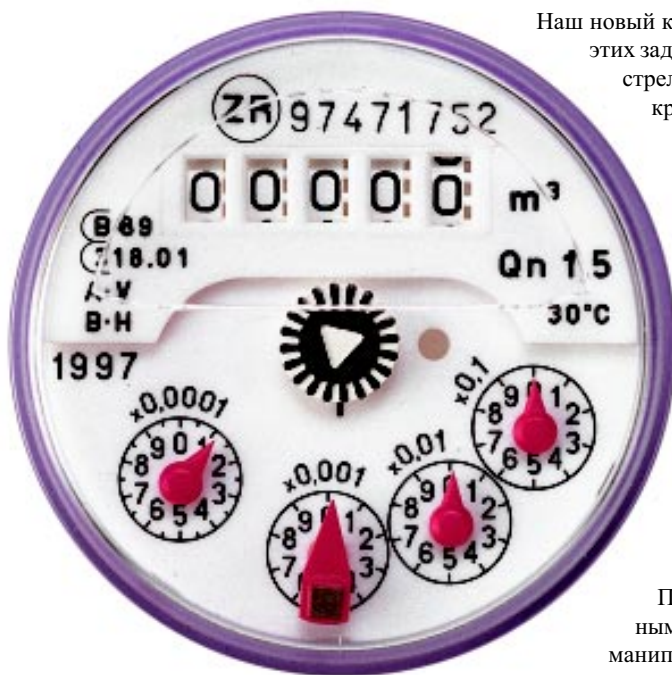
- поворачивающийся счетный механизм
- изолированная, не накапливающая потенциал уплотнительная пластина; подвижна при большом давлении, тем самым уменьшается вероятность повреждений при замерзании
- крыльчатка на точечных подшипниках
- корпус из латуни

Одноструйные счетчики

ETK-N
ETKI-N
импульсное исполнение

ETW-N
ETWI-N

Современные счетчики должны удовлетворять широким требованиям. Помимо высокой стабильности и точности измерений они должны быть подготовлены к использованию новых технологий. Все чаще счетчики считываются дистанционно с помощью M-BUS систем или радиомодулей. В простейшем случае импульсные счетчики подключаются к счетным модулям. При подключении нескольких счетчиков к одному счетному модулю часто отпадает необходимость использования более дорогих счетчиков со специальными функциями.



Наш новый конструктивный ряд ETKI-N лучше всего оснащен для этих задач будущего. Счетчики серийно оснащаются магнитной стрелкой. Собственно магнитный датчик просто насажен на крышку счетного механизма. Предусмотрена также возможность пломбирования с помощью приклеиваемых этикеток. При возможном дефекте контактного датчика он может быть заменен весьма просто и без нарушения поверки. Так как счетчик может поставляться и без импульсного датчика (ETK-N), решение о подключении его к BUS или другим системам может быть принято в более поздние сроки. Кабель датчика может быть выведен наверх или в сторону, в зависимости от применения.

Сам импульсный датчик может поставляться в различных исполнениях (см. схемы включения).

Стандартное исполнение оснащается только Reed-контактом с сопутствующим защитным резистором. По желанию датчик может быть оснащен дополнительным Reed-контактом, чтобы зафиксировать посторонние манипуляции и сообщить на внешнюю систему учета.

Предусмотрен также магнитозащитный колпак из прочной листовой стали вместо откидной крышки, который обеспечивает еще большую защиту от манипуляций.

Для будущих применений, например, установки радиомодуля, на импульсном датчике имеются крепежные отверстия.



ETK-N / ETW-N
Серийно подготовлен к дооснащению импульсным датчиком



ETKI-N / ETWI-N
серийно с импульсным датчиком

Сертификация

ETK

класс

ETW

класс

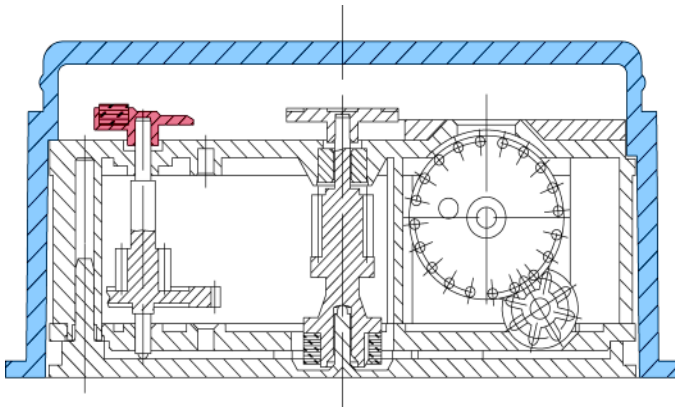
B89
318.01

H: A+B
V: A

B92
46.01

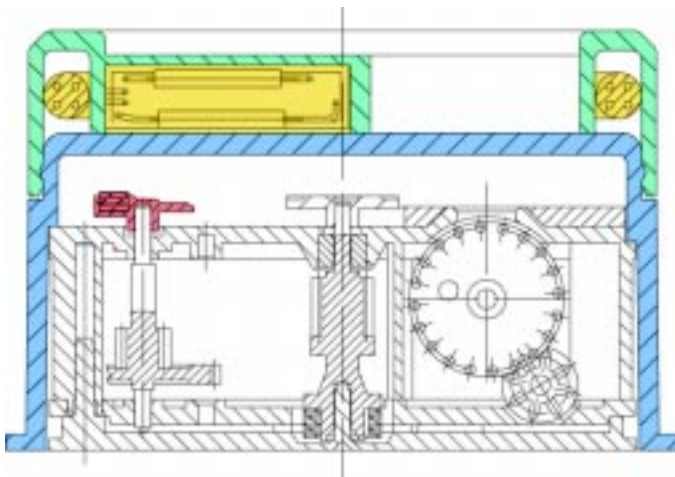
H: A
V: A

Одноструйные счетчики



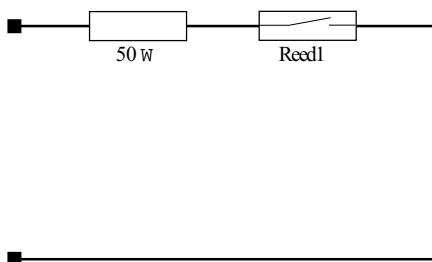
ETK-N ETW-N
импульсное исполнение
возможна установка импульсного датчика

■ магнитная стрелка
■ крышка

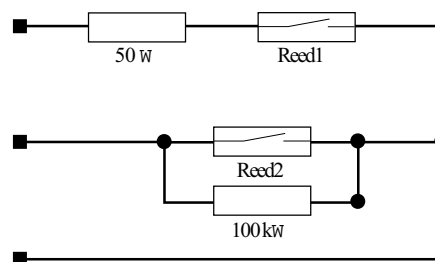


ETKI-N ETWI-N
импульсное исполнение
в комплекте с импульсным датчиком

■ магнитная стрелка
■ крышка
■ импульсное кольцо
■ Reed - контакт



Исполнение с резистором 50 W



Исполнение с добавочным резистором 50 W и индикатором манипуляций возмущающим магнитом

Схемы включения

- может подключаться к DDC-установкам, BUS - системам с модулями счета или радиомодулям
- пригодно для решения задач дозирования или учета количеств любого вида

Примеры использования

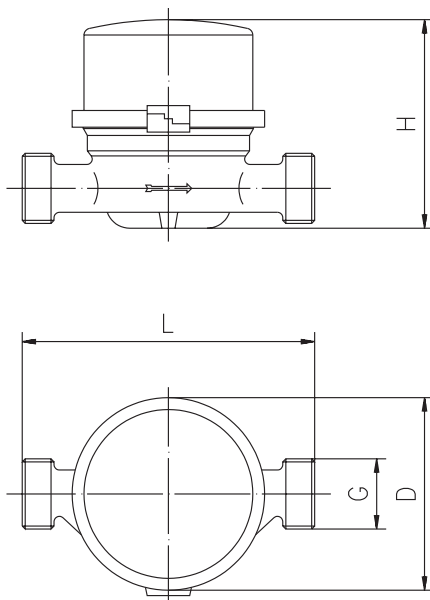
Одноструйные счетчики

Технические данные

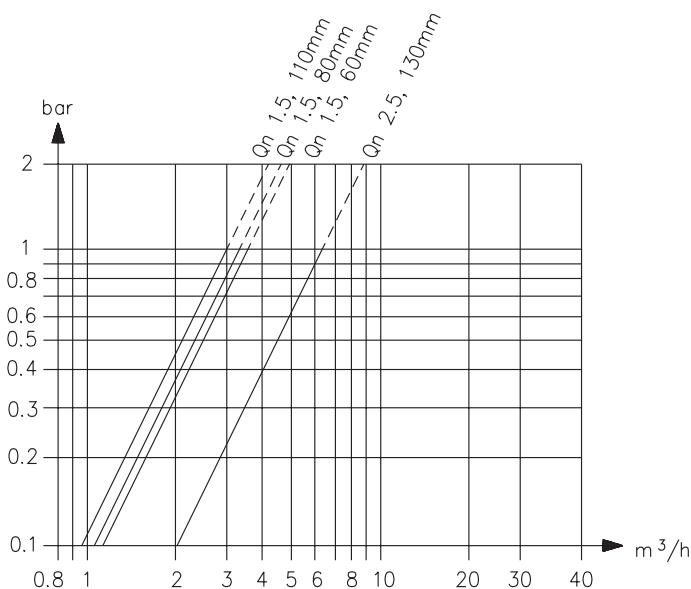
Номинальный расход	Q _n	м ³ /ч	1	1.5	2.5	3.5	6	10	
Макс. расход	Q _{max}	л/ч	2000	3000	5000	7000	12000	20000	
Q _{max} при dp = 1 бар	-	м ³ /ч	3.4			5.4	7	12	20
Резьба на счетчике	G	-	3/4" E 7/8" - A 3/4"		1"	1"	1 1/4"	1 1/4"	1 1/2"
Условный проход	DN	мм	15	20	20	25	25	32	
Индикация	-	м ³	99.999				999.999		
		л	0.05				0.5		
Длина	L	мм	60 / 80 / 110 / 115	130	130	160	260	300	
Высота	H	мм	69				110		
Ширина	D	мм	72				-		
Вес	-	кг	0.36	0.41	0.52	0.6	0.6	2.6	2.8

Переходную границу Q_t и минимальный расход Q_{min} см. в таблице каталога „Многоструйные счётчики“.

Размеры



Кривые потери давления



Одноструйные счетчики

ЕТК-С

Qn 1.5, класс С х Н
с сертификатом EWG



Этот высококачественный одноструйный счетчик используется как для дома, так и для квартиры.

Как счетчик для дома он особенно хорош при изменяющемся качестве воды, например, при наличии в воде песка. Одноструйный крыльчатый счетчик в сухоходном исполнении имеет магнитную муфту. Только крыльчатка работает во влажной среде. На капсулированный, отделенный от воды, поворачиваемый счетный механизм загрязненность воды не влияет.

Используемый в качестве квартирного, при горизонтальном расположении он дает лишь незначительные отклонения от основного счетчика.

В этом одноструйном счетчике используются высококачественные прецизионные подшипники. Только с ними имеется возможность гарантировать метрологический класс С. Материалы, оптимизированные по трению скольжения, обеспечивают на весь срок работы счетчика наивысшую точность измерения и повышенную износостойкость.

- класс С
- высокая чувствительность
- износостойчивость
- восьмизначный поворачиваемый роликовый счетный механизм

ЕТК-С

класс

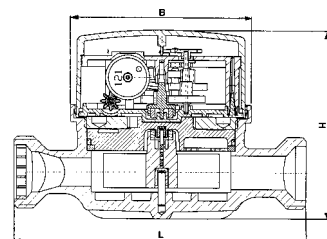
Сертификация

D82
6.131.36

H: A+B+C
V: A

Номинальный расход	Qn	м³/ч	15	
Резьба на счетчике	G	-	3/4"	E 3/4" - A 3/4"
Условный проход	DN	мм	15	
Длина	L	мм	110 / 115	115
Высота без защитной накладки	H	мм	69	
Высота с защитной накладкой	H	мм	80	
Ширина	B	мм	73	

Технические данные



Одноструйные счетчики

ETK-E ETW-E
Электронный счетный механизм

- Коммуникационный интерфейс для дистанционного считывания (M-BUS)

- высокая чувствительность

- простота эксплуатации

- ETK-E: класс C



Этот одноструйный счетчик с электронным счетным механизмом сконструирован специально для работы в M-BUS системах. Была разработана специальная концепция считывания для использования в установках, содержащих как отдельные приборы, так и группы счетчиков. Они объединяются в малые сети до 10 счетчиков с помощью сконструированной для этого оконечной розетки. Мобильный считывающий набор, состоящий из портативного компьютера, M-BUS преобразователя и кабеля подключения, в состоянии считать все подключенные к шине счетчики. Шинная розетка может быть установлена практически повсюду, например, в коридоре дома или около входной двери.

Так как счетчик имеет функцию считывания по установленным дням, он используется как самостоятельный измерительный прибор. Отпадает необходимость считывания в точно назначенный срок и квартиры можно посещать в произвольный более поздний момент времени. Потребление на заданный день считывания запоминается в течение года.

Отличительные особенности:

- высокая точность и надежность данных
- сертификат РТВ
- срок действия батареи минимум 7 лет

Интегрируется в M-BUS сети теплосчетчика **multidata S1**

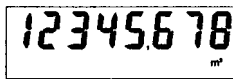


Сертификация

ETK-E	класс	ETW-E	класс
6.131	H: A+B+C	6.331	H: A+B+C
97.45	V: A	97.80	V: A

Одноструйные счетчики

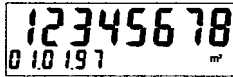
Индикация



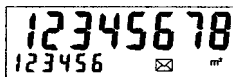
аккумулированный объем



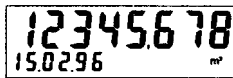
тест сегментов индикатора



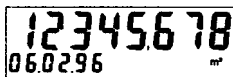
аккумулированный объем
день считывания / год



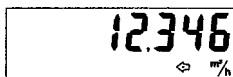
аккумулированный объем
день считывания / год / почтовый код



аккумулированный объем
день считывания / месяц

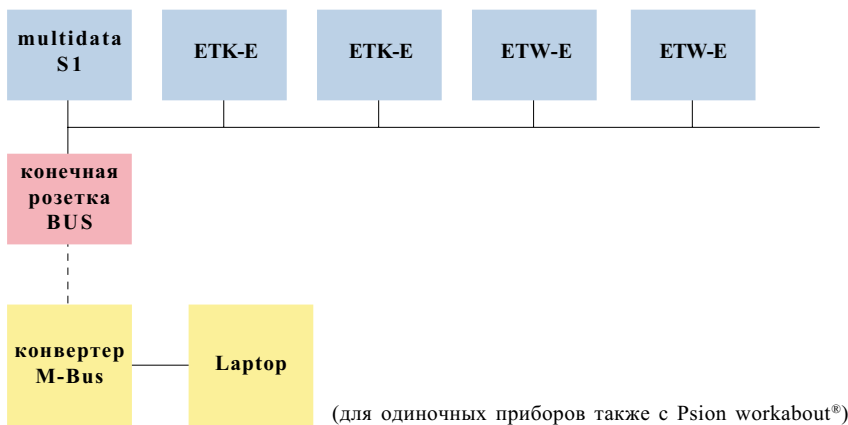


аккумулированный объем
после последнего самотеста



моментальный расход

Пример монтажа:
счетчик в эксплуатации с BUS



Пример использования

Номинальный расход	Qn	м³/ч	15		25	
Резьба на счетчике	G	-	3/4"	E 7/8" - A 3/4"	1"	1"
Условный проход	DN	мм	15	15	20	20
Длина	L	мм	80 / 110 115 / 130	115	110 / 115 130	115 / 130 190
Тип защиты	-	-	IP 65			
Батарея (мин. 7 лет)	-	-	литиевая 3 В / 1,3 Ач			

Технические данные

Одноструйные счетчики

Варианты счетного механизма



Счетные механизмы с 5 или 8 роликами для счетчиков типа ЕТК / ЕТW

Типы



АНТИСТОП

Защита от манипуляций

Встроенный в счетный механизм специальный штифт визуально показывает попытку блокировки счетчика. Это исполнение поставляется для типов ЕТК/ЕТW с 5-роликовым счетным механизмом



АНТИВАНДАЛ

Счетчик с металлическими защитным кожухом и пломбировочным кольцом

Поставляется во всех исполнениях типов ЕТК/ЕТW с 5-роликовым счетным механизмом



АНТИВЛАГА

В ванной комнате или в тропиках влага может все равно проникнуть в счетный механизм. Встроенный мешочек с солью впитывает влагу. Поставляется во всех исполнениях для 5-и или 8-и роликовых приборов типов ЕТК/ЕТW



АНТИМАГНИТ

Счетчик с экранирующим устройством от магнитного влияния: в счетчике установлено 20 мм железное кольцо, которое защищает магнитное соединение от вмешательства извне. Поставляется для всех исполнений ЕТК/ЕТW с 5-роликовым счетным механизмом

Заказ

прибор	ном. расход м³/ч	резьба на штуцере	длина	л/ имп.	тип	арт.-№
ETK	Qn 1.5	1/2"	60 мм		ETK0306015	10E 001
		1/2"	80 мм		ETK0308015	10E 002
		1/2"	110 мм		ETK0311015	10E 003
		3/4"	110 мм		ETK0311020	10E 004
		1/2"	115 мм		ETK0311515	10E 005
		7/8"	115 мм		ETK0311524	10E 006
		3/4"	130 мм		ETK0313020	10E 007
	Qn 2.5	3/4"	130 мм		ETK0513020	10E 008
ETW	Qn 1.5	1/2"	60 мм		ETW0306015	12E 001
		1/2"	80 мм		ETW0308015	12E 002
		1/2"	110 мм		ETW0311015	12E 003
		3/4"	110 мм		ETW0311020	12E 004
		1/2"	115 мм		ETW0311515	12E 005
		7/8"	115 мм		ETW0311524	12E 006
		3/4"	130 мм		ETW0313020	12E 007
	Qn 2.5	3/4"	130 мм		ETW0513020	12E 008
ETKI	Qn 1.5	1/2"	110 мм	10	ETKI0311015	11E 009
		1/2"	110 мм	100	ETKI0311015	11E 010
	Qn 2.5	3/4"	130 мм	10	ETKI0513020	11E 011
		3/4"	130 мм	100	ETKI0513020	11E 012
ETWI	Qn 1.5	1/2"	110 мм	10	ETWI0311015	13E 009
		1/2"	110 мм	100	ETWI0311015	13E 010
	Qn 2.5	3/4"	130 мм	10	ETWI0513020	13E 011
		3/4"	130 мм	100	ETWI0513020	13E 012
ETK-N	Qn 1.5	1/2"	110 мм	10	ETKN0311015	11E 001
		1/2"	110 мм	100	ETKN0311015	11E 002
	Qn 2.5	3/4"	130 мм	10	ETKN0513020	11E 003
		3/4"	130 мм	100	ETKN0513020	11E 004
ETW-N	Qn 1.5	1/2"	110 мм	10	ETWN0311015	13E 001
		1/2"	110 мм	100	ETWN0311015	13E 002
	Qn 2.5	3/4"	130 мм	10	ETWN0513020	13E 003
		3/4"	130 мм	100	ETWN0513020	13E 004
ETKI-N	Qn 1.5	1/2"	110 мм	10	ETKIN0311015	11E 005
		1/2"	110 мм	100	ETKIN0311015	11E 006
	Qn 2.5	3/4"	130 мм	10	ETKIN0513020	11E 007
		3/4"	130 мм	100	ETKIN0513020	11E 008
ETWI-N	Qn 1.5	1/2"	110 мм	10	ETWIN0311015	13E 005
		1/2"	110 мм	100	ETWIN0311015	13E 006
	Qn 2.5	3/4"	130 мм	10	ETWIN0513020	13E 007
		3/4"	130 мм	100	ETWIN0513020	13E 008
ETK-C	Qn 1.5	1/2"	110 мм		ETKC0311015	65E 035
ETK-E	Qn 1.5	1/2"	110 мм		ETKE0311015	65E 036
	Qn 2.5	3/4"	130 мм		ETKE0513020	65E 037
ETW-E	Qn 1.5	1/2"	110 мм		ETWE0311015	65E 038
	Qn 2.5	3/4"	130 мм		ETWE0513020	65E 039

ETK / ETW
стандартное исполнение

ETKI / ETWI
импульсное исполнение
также для длин 60 и 80 мм

ETK-N / ETW-N
серийно подготовлены для установки
импульсного датчика (см. след. стр.)

ETKI-N / ETWI-N
серийно с импульсными датчиками

ETK-C
класс C, без защитной накладки

ETK-E / ETW-E
электронный счетный механизм

все размеры ETK / ETW с 5- или 8-роликковым счетным механизмом
специальные исполнения 170 мм

возможны другие значения импульсов, 2,5 - 1000 л/имп., но не для исполнения с последующей установкой
типы АНТИСТОП, АНТИВАНДАЛ, АНТИВЛАГА и АНТИМАГНИТ по запросу

Заказ аксессуаров



прибор	шт.	резьба на штуцере	размер	тип	арт.-№
Хромированный штуцер с прокладкой	1	1/2"		VCR1/2	65A 001
		3/4"		VCR3/4	65A 002
Латунный штуцер с прокладкой	1	1/2"		VME1/2	65A 003
		3/4"		VME3/4	65A 004
Присоединитель для пайки, латунный с прокладкой	1	15 мм		VME-15	65A 005
		18 мм		VME-18	65A 006
		22 мм		VME-22	65A 007
Резиновая прокладка	100		1/2"	GTW1/2	65A 008
			3/4"	GTW3/4	65A 009
Фиброгласовая прокладка	100		1/2"	FTW1/2	65A 010
			3/4"	FTW3/4	65A 011
Пластиковая прокладка HD-PE	100		1/2"	KD1/2	65A 012
			3/4"	KD3/4	65A 013
Прокладка для горячей воды, без асбеста	100		1/2"	KTH1/2	65A 014
			3/4"	KTH3/4	65A 015
Ограничитель обратного потока	1		1/2"	WMET-1/2	65A 016
			3/4"	WMET-3/4	65A 017
Переходник 80 мм - 1/2" на 110 мм - 3/4"	1		110-3/4"	ZUSGS080	65A 018
Переходник 110 мм - 1/2" на 130 мм - 3/4"	1		130-3/4"	ZUSGS110	65A 019
Защитная крышка	1			SHZR	65E 040
Пломбировочная проволока латунь / пластик	1 моток (100 м)			PB-KS	60A 001
Пломбировочная проволока медь / медь	1 моток (100 м)			PB-CU	60A 002
Свинцовая пломба	1000			PB9	60A 003
Пломб. щипцы с гравировкой	1			PBZ-G	60A 004
Пломб. щипцы без гравировки	1			PBZ	60A 005
Пломбировочный кожух, двухсторонний	1		1/2"	PS15	65A 025
			3/4"	PS20	65A 026
Пломбировочный кожух, односторонний	1		3/4"	PSE20	65A 028
Импульсный датчик для ЕТК и МТК	1			IG-T2R	65E 041
Вставка, пластик	1		80-1/2"	PSTK08015	65A 087
	1		110-1/2"	PSTK11015	65A 029