

Механические аксессуары



## Монтажный набор счётчика

совместим  
с многоструйным крыльчатым счётчиком

Часто при монтаже водосчётчиков возникают деформации из-за несоблюдения расстояний между патрубками.

Монтажный набор обеспечивает беспроблемную, несложную, быструю и профессиональную установку водосчётчика.

Это также повышает надёжность. Для обеспечения чрезвычайно стабильной и жёсткой конструкции несущая панель отштампована и сформована из нержавяющего стального листа толщиной 2,0 мм.

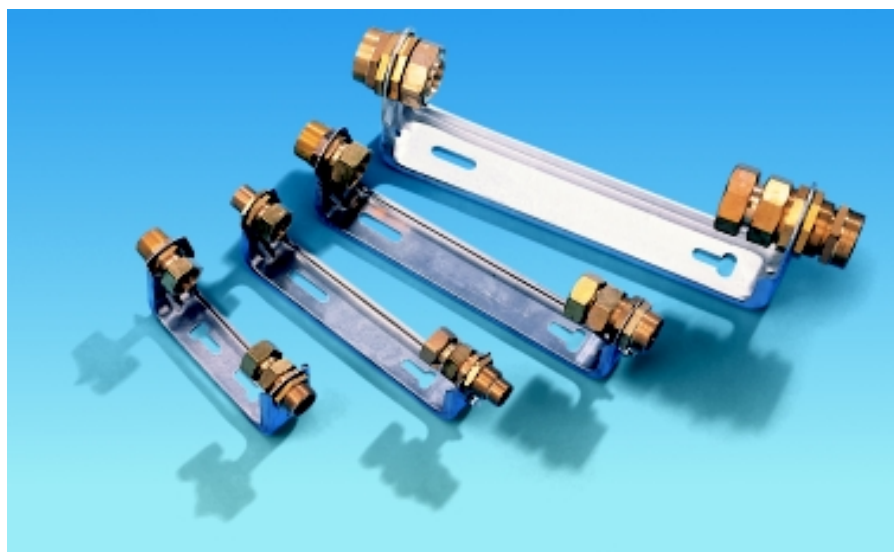
Штуцера выполнены из латуни и крепятся вращением в держателе.

Варианты исполнения:

жёсткий:	постоянное расстояние до стены
регулируемый:	переменное расстояние до стены
открытый:	извлекаемый штуцер
закрытый:	неизвлекаемый штуцер

WAG

Скоба из нержавеющей стали со штуцерами



жёсткое, закрытое исполнение

### Исполнения:

- жёсткое, закрытое
- жёсткое, открытое
- регулируемое, открытое

Полный WAG-набор состоит из:

### 1. Комплект скобы

Скоба из нержавеющей стали с двумя штампованными продольными отверстиями для горизонтальной и вертикальной регулировки с латунными штуцерами.

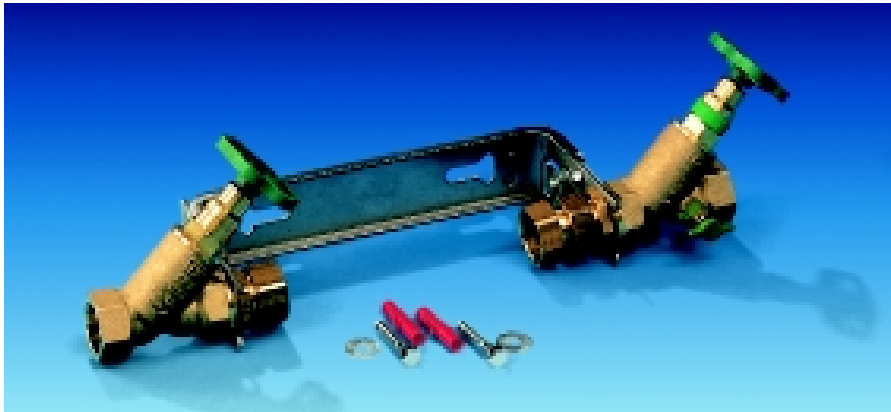
### 2. Уравнивающий штуцер



### 3. Штуцер



## Монтажный набор счётчика



**WKF-набор в комплекте состоит из 2 поставочных единиц, которые должны заказываться отдельно друг от друга :**

### 1. Комплект скобы

- Скоба из нержавеющей стали с двумя штампованными продольными отверстиями для горизонтальной и вертикальной регулировки с латунными шуцерами.
- Вентиль свободного потока по DIN 3502 с внутренней резьбой и не поднимающимся шпинделем, сертификация DIN-DVGW, без опорожнения, эксплуатация до 90°C.
- KFR-вентиль с неподымающимся шпинделем, сертификация DIN-DVGW, с опорожнением и контрольным винтом, эксплуатация до 90°C.

### 2. Комплект крепления

- 2 x шестигранный болт 8 x 50 мм,
- 2 x PVC-дюбель S 10
- 2 x прокладочная шайба

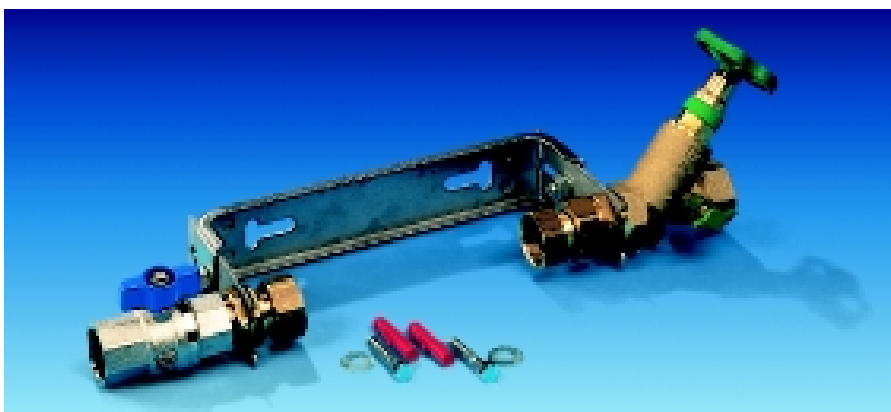
WKF

Qn 2.5

Скоба из нержавеющей стали

вентиль свободного потока и KFR-вентиль

регулируемое открытое исполнение



**WKN-набор в комплекте состоит из 2 поставочных единиц, которые должны заказываться отдельно друг от друга :**

### 1. Комплект скобы

- Скоба из нержавеющей стали с двумя штампованными продольными отверстиями для горизонтальной и вертикальной регулировки с резьбовыми латунными компенсаторами длины и соединителями.
- Шаровой кран, полный проход, полный шар и профильная ручка
- KFR-вентиль с неподымающимся шпинделем, сертификация DIN-DVGW, с опорожнением и контрольным винтом, эксплуатация до 90°C.

### 2. Комплект крепления

- 2 x шестигранный болт 8 x 50 мм,
- 2 x PVC-дюбель S 10
- 2 x прокладочная шайба

WKN

Qn 2.5

Скоба из нержавеющей стали с

шаровым краном и KFR-вентилем

регулируемое открытое исполнение

## Счётчики на стояке

### переносные водосчётчики

STMNKST  
STMTKST  
лёгкое исполнение  
с одним или двумя водозаборами

MNK или MTK с номиналом  
Qn 2.5

Наши счётчики на вертикальной трубе с EWG-сертификацией выпускаются в различных исполнениях : мокро- или сухоходы, счётчики Вольмана с одним или двумя водозаборами, лёгкое, среднее или тяжёлое исполнение.

Счётчики предназначены для холодной воды до 30°C, выдерживают до 40°C .

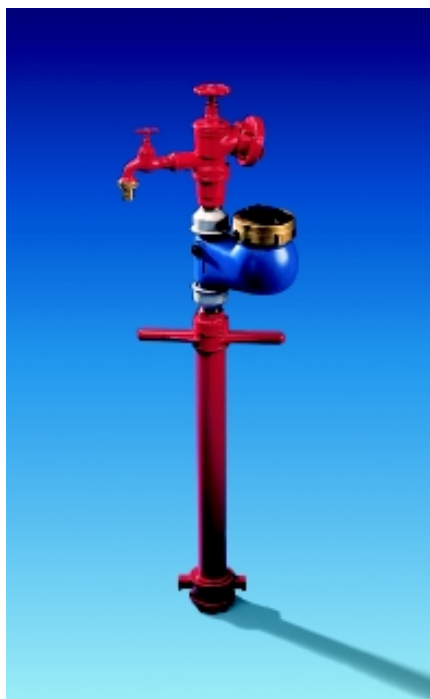
По измерительно-техническим причинам в счётчиках установлены друг за другом фильтры грубой и тонкой очистки. Обратный клапан служит для защиты труб сети, соответствует DIN 1988 и исключает влияние обратного потока на результаты измерений.

Ручки и соединители изготовлены из особо высококачественного сплава.



STMNK-C  
STMTKST-C  
среднее исполнение  
с С-муфтой и одним водозабором

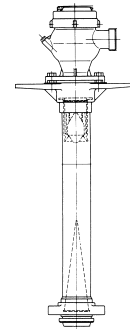
MNK или MTK с номиналами  
Qn 6 и Qn 10



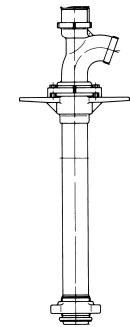
## Аксессуары

### Переносные водосчётчики

STM 25 и STM 40  
тяжёлое исполнение  
многоструйные счётчики с номиналами  
Qn 6 и Qn 10



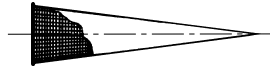
STW 50 и STW 65  
тяжёлое исполнение  
Счётчики Вольмана с номиналами  
Qn 15 и Qn 25



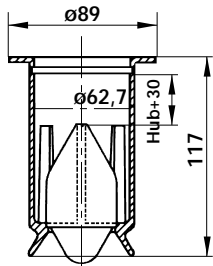
STM 25

STM 40 / STW 50

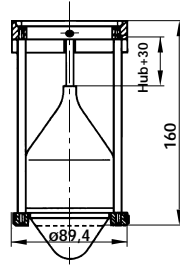
STW 65



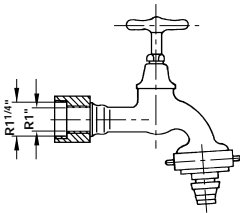
Кегельный фильтр для установки на вход вертикальной трубы



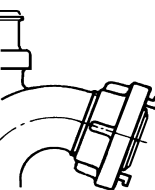
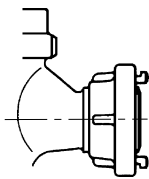
Вентиль обратного хода на вертикальной трубе



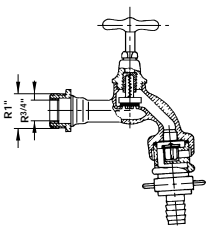
Захватный обратный вентиль



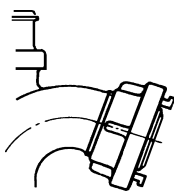
Заборный кран со штуцером для шланга



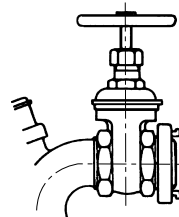
В-соединение



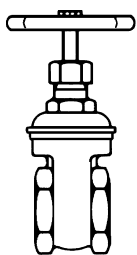
Заборный кран со штуцером для шланга и клапаном обратного хода



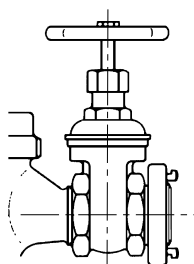
С-соединение



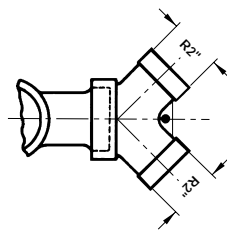
Задвижка 2 1/2"



Задвижка 1 1/4"



Задвижка 2" с С-соединением



С 2-мя отводами

## Распределительные шкафы

для водо- и теплосчётчиков

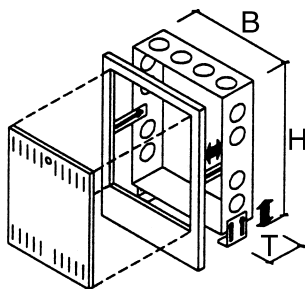


Ниже показанные распределительные шкафы регулируются по высоте и глубине. Двери и рамы покрыты распылителем под цвет RAL 9010. У моделей HC2/L und HC4/L на боковой и лицевой сто-

роне имеются заранее отштампованные монтажные отверстия диаметром 70 мм. Изображённые счётчики и арматура в объём поставки не входят.

Тип HC 2/L  
для водо- и теплосчётчиков

Размеры в мм  
Ширина 400  
Высота 600-700  
Глубина 110-160



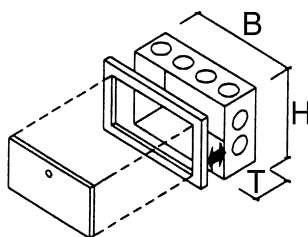
Распределительный шкаф HC 2/L имеет для крепления водо- и теплосчётчиков :

- 3 универсальных держателя с каждым 3 винта M8 x 15 мм и 3 винта M8 x 25 мм

У этой конструкции на двери имеются воздушные канавки.

Тип HC 3/L  
для водосчётчиков

Размеры в мм  
Ширина 400  
Высота 200  
Глубина 110-160

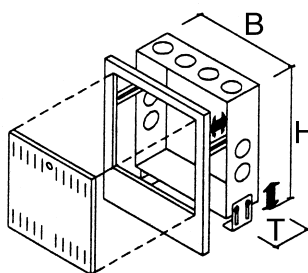


Распределительный шкаф HC 3/L имеет для крепления водосчётчиков :

- 2 универсальных держателя с каждым 2 винта M6 x 15 мм

Тип HC 4/L  
для теплосчётчиков

Размеры в мм  
Ширина 400  
Высота 450-550  
Глубина 110-160



Распределительный шкаф HC 4/L имеет для крепления теплосчётчиков :

- 2 универсальных держателя с каждым 2 винта M6 x 15 мм

У этой конструкции на двери имеются воздушные канавки.



## Монтажный блок

для капсульного водосчётчика NEPTUN  
с запорным вентилем



- экономия материала, времени и денег
- простой монтаж на стене, также и в труднодоступных местах, с помощью складной монтажной накладки
- быстро и чисто: полный монтаж водосчётчика и запорного вентиля сокращается до макс. 7 минут.
- монтируется в предстенных инсталляционных системах с монтажными накладками для различных предстенных монтажных систем
- переходы монтируются готовыми или поставляются в виде наборов для всех видов труб и размерностей
- лёгкая выверка из-за наличия ватерпаса
- оптику определите Вы: обширная программа Фридриха Гроз
- монтажная готовность: только свинтить, выверить, подключить

**Блок в комплекте состоит из:**

**Монтажный блок:**

- 2 шт. нижних частей вентиля 3/4" скрытого водопровода
- 2 корпуса 3/4" скрытого водопровода для ZENNER®-капсульного счётчика NEPTUN размера Qn 1.5

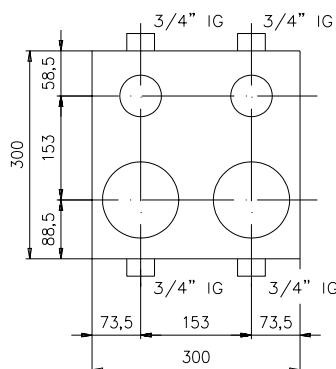
Все элементы имеют защитные крышки, проверены на герметичность и полностью подготовлены к монтажу на трубе. Соединения 3/4" IG. Переходы поставляются для обычных труб.

Все элементы обработаны в высококачественной стойкой к давлению и разрыву PU-пене, сдерживающей звук и тепло.

С 8 шт. монтажных накладок пригоден для кирпичных стен, монтажу на задней или боковой сторонах, а также для предстенных инсталляционных систем.

**и монтажный набор:**

- 4 монтажных уголка, винта и дюбеля



Tiefe: 80mm

## Строительный водосчётчик

для отбора воды на стройке перед завершением домовой инсталляции



**ZENNER®**-комбинация водосчётчиков для строительства не имеет доступа к стороне выхода. Вода может отбираться только через сливной вентиль.

Для установки на стройплощадках использовался надёжный **многоструйный счётчик** типа **MNK Qn 1.5**.

С помощью специального Т-элемента и резьбовых деталей арматура легко перестраивается на оба направления потока.

### Арматура содержит:

- Водосчётчик MNK Qn 1.5, дл. 110 мм
- Спец.-Т-элемент с накидной гайкой
- Вентиль слива 3/4" с обратным клапаном, выпуском воздуха из трубы и набором для шланга

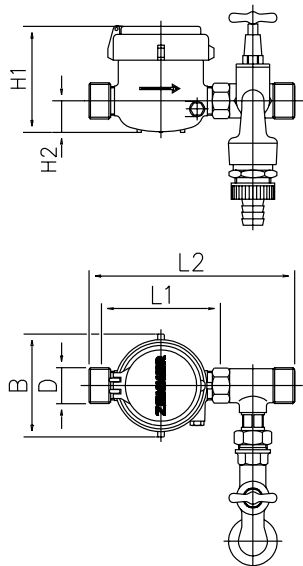
Эта комбинация подходит для монтажного набора водосчётчика номинала Qn 2.5.

Счётчик предназначен для эксплуатации в холодной воде до 30°C в горизонтальном положении. Допустимое рабочее давление 16 бар. Счётчики имеют сертификацию конструкции и поверены по ЕО6.

## Технические данные

Номинальный расход	Qn	м³/ч	1.5
Максимальный расход	Qmax	м³/ч	3
Резьба	D	-	G1B
Условный проход	DN	-	20
Индикация	-	м³	99.999
	-	л	0.05
Длина	L1	мм	110
	L2	мм	190
Высота	H1	мм	120
	H2	мм	34
Ширина	B	мм	100

## Размеры





**Водосчётчики при морозе** повреждаются и становятся непригодными. Целесообразнее избежать этого с помощью как дешёвого, так и действенного метода.

ZENNER® - водосчётчики могут быть защищены от неблагоприятных погодных условий при использовании просто монтируемых морозозащитных коробок:

- избежать повреждения от мороза
- защитить от загрязнения
- легко снять (нажатие кнопки)

для MNK Qn 2.5, MTK Qn 2.5 и Patrol Qn 2.5



## Морозозащитная коробка

Вентиль выпуска воздуха служит для непрерывного удаления воздуха из отопительных и климатических установок при заполнении и во время работы. Благодаря ему улучшается функционирование отопительной системы.

При заполнении установки или скапливании воздуха поплавок опускается, позволяя воздуху выйти. Когда он полностью вышел, вода поднимает поплавок, перекрывающий уплотняющую поверхность. При опорожнении установки поплавок опускается и воздух втекает в систему.

Для максимальной надёжности разработано исполнение с обратным клапаном.

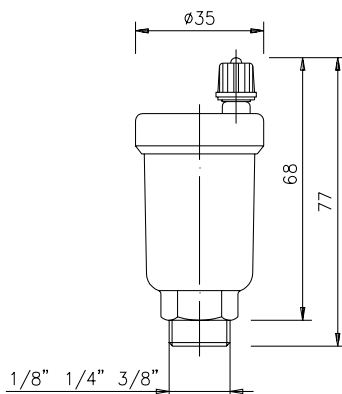


## Вентиль выпуска воздуха

Для отопителей и кондиционеров  
Проверен Объединением Технадзора,  
используется при температуре до  
120°C и давлении до 15 бар



Исполнение с обратным клапаном



## Размеры

## Заказ

прибор	номиналь- ный расход	соединение на штуд.	тип	арт. №
Монтажный набор водосчётчика для горизонтальной установки жёсткое исполнение	Qn 1.5	1/2" x 1/2"	WAG110-1/2	65M 048
		3/4" x 3/4"	WAG110-3/4	65M 050
	Qn 2.5	3/4" x 3/4"	WAG190-3/4	65M 004
		1" x 1"	WAG190-4/4	65M 005
		1 1/4" x 1 1/4"	WAG190-5/4	65M 006
	Qn 6	1" x 1"	WAG260-4/4	65M 007
		1 1/4" x 1 1/4"	WAG260-5/4	65M 008
		1 1/2" x 1 1/2"	WAG260-6/4	65M 009
	Qn 10	1 1/2" x 1 1/2"	WAG300-6/4	65M 010
		2" x 2"	WAG300-8/4	65M 011
	для горизонтальной установки регулируемое, открытое исполнение	Qn 2.5	3/4" x 3/4"	WAG190-3/4-V
1" x 1"			WAG190-4/4-V	65M 013
1 1/4" x 1 1/4"			WAG190-5/4-V	65M 014
Qn 6		1" x 1"	WAG260-4/4-V	65M 015
		1 1/4" x 1 1/4"	WAG260-5/4-V	65M 016
		1 1/2" x 1 1/2"	WAG260-6/4-V	65M 017
для вертикальной установки счётчики на восходящем и нисходящем потоке жёсткое исполнение	Qn 2.5	3/4" x 3/4"	WAG105-3/4	65M 018
		1" x 1"	WAG105-4/4	65M 019
		1 1/4" x 1 1/4"	WAG105-5/4	65M 020
	Qn 6	1" x 1"	WAG150-4/4	65M 021
		1 1/4" x 1 1/4"	WAG150-5/4	65M 022
для вертикальной установки счётчики на восходящем и нисходящем потоке регулируемое, открытое исполнение	Qn 2.5	3/4" x 3/4"	WAG105-3/4-V	65M 023
		1" x 1"	WAG105-4/4-V	65M 024
		1 1/4" x 1 1/4"	WAG105-5/4-V	65M 025
для горизонтальной установки регулируемое, открытое исполнение	Qn 2.5	1" x 1"	WKF190-4/4-V	50M 003
		1 1/4" x 1 1/4"	WKF190-5/4-V	50M 004
		1" x 1"	WKF260-4/4-V	50M 005
	Qn 6	1 1/4" x 1 1/4"	WKF260-5/4-V	50M 006
		1 1/2" x 1 1/2"	WKF260-6/4-V	50M 007
		1 1/2" x 1 1/2"	WKF300-6/4-V	50M 008
	Qn 10	2" x 2"	WKF300-8/4-V	50M 009
		Qn 2.5	1" x 1"	WKF105-4/4-V
	для горизонтальной установки регулируемое, открытое исполнение	Qn 2.5	1" x 1"	WKH190-4/4-V
1 1/4" x 1 1/4"			WKH190-5/4-V	50M 012
Qn 6		1" x 1"	WKH260-4/4-V	50M 013
		1 1/4" x 1 1/4"	WKH260-5/4-V	50M 014
		1 1/2" x 1 1/2"	WKH260-6/4-V	50M 015
Qn 10		1 1/2" x 1 1/2"	WKH300-6/4-V	50M 016
		2" x 2"	WKH300-8/4-V	50M 017
для вертикальной установки счётчики на восходящем и нисходящем потоке регулируемое, открытое исполнение	Qn 2.5	1" x 1"	WKH105-4/4-V	50M 018

## Заказ

прибор	номиналь- ный расход	Ду	размер	тип	арт. №
Уравнивающий штуцер	Qn 1.5		1/2"	LVME03-1/2	65M 051
			3/4"	LVME03-3/4	65M 052
	Qn 2.5		3/4"	LVME05-3/4	65M 026
			1"	LVME05-4/4	65M 027
			1 1/4"	LVME05-5/4	65M 028
	Qn 6		1"	LVME12-4/4	65M 029
			1 1/4"	LVME12-5/4	65M 030
			1 1/2"	LVME12-6/4	65M 031
	Qn 10		1 1/2"	LVME20-6/4	65M 032
			2"	LVME20-8/4	65M 033
Штуцер	Qn 1.5		1/2"	VME03-1/2	65M 053
			3/4"	VME03-3/4	65M 054
	Qn 2.5		3/4"	VME05-3/4	65M 034
			1"	VME05-4/4	65M 035
			1 1/4"	VME05-5/4	65M 036
	Qn 6		1"	VME12-4/4	65M 037
			1 1/4"	VME12-5/4	65M 038
			1 1/2"	VME12-6/4	65M 039
	Qn 10		1 1/2"	VME20-6/4	65M 040
			2"	VME20-8/4	65M 041
Вентиль KFR		15		KFR-1/2	65A 070
		20	3/4"	KFR-3/4	65A 071
		25	1"	KFR-4/4	65A 072
		32	1 1/4"	KFR-5/4	65A 073
		40	1 1/2"	KFR-6/4	65A 074
		50	2"	KFR-8/4	65A 075
Вентиль свободного потока		15	1/2"	FSV-1/2	65A 076
		20	3/4"	FSV-3/4	65A 077
		25	1"	FSV-4/4	65A 078
		32	1 1/4"	FSV-5/4	65A 079
		40	1 1/2"	FSV-6/4	65A 080
		50	2"	FSV-8/4	65A 081
Вентиль KFR с уравнивающим штуцером		25	1"	KFR-4/4-LV	65A 082
Вентиль свободного потока со штуцером		25	1"	FSV-4/4-AV	65A 083
Укрепляющее устройство для fWAG, WKF и WKH				BEF	50M 001



## Заказ



прибор	шт.	размер	тип	арт. №
STMNKST с одним отводом	1	Qn 2,5	STZ20-1-MNK	40M 006
STMNKST с двумя отводами	1	Qn 2,5	STZ20-2-MNK	40M 007
STMNKST-C с С-соединением	1	Qn 6	STZ25-MNK	40M 008
	1	Qn 10	STZZ40-MNK	40M 009
STMNKST с одним отводом	1	Qn 2,5	STZ20-1	40M 001
STMNKST с двумя отводами	1	Qn 2,5	STZ20	40M 002
STMNKST-C с С-соединением	1	Qn 6	STZ25	40M 003
	1	Qn 10	STZ40	40M 004
STM 25	1	Qn 6	STM25	40M 010
STM 40	1	Qn 10	STM40	40M 011
STW 50	1	Qn 50	STW50	65B 016
STW 65	1	Qn 65	STW65	65B 017
Строительный водосчетчик	1	Qn 1,5	BWZ	40M 005
Тип HC 3/L для водосчетчика *	1		VS-HC3L	65A 091
Тип HC 4/L для теплосчетчика *	1		VS-HC4L	65A 092
Тип HC 2/L для водо- и теплосчетчика *	1		VS-HC2L	65A 093
Монтажный блок моно для 1 капсульного счетчика NEPTUN, с монтажным набором	1		NMB-M-3/4	65A 094
Монтажный блок дуо для 2 капсульных счетчиков NEPTUN, с монтажным набором	1		NMB-D-3/4	65A 095
Коробка защиты от мороза (без водосчетчика)	1		AFB	65M 047
Вентиль для откачки воздуха	1	1/8"	ENT-VENTIL-1/8	65A 084
	1	1/4"	ENT-VENTIL-1/4	65A 085
	1	5/8"	ENT-VENTIL-3/8	65A 086
Вентиль для откачки воздуха с обратным клапаном	1	1/8"	ENT-VENT-1/8-R	65A 088
	1	1/4"	ENT-VENT-1/4-R	65A 089
	1	3/8"	ENT-VENT-3/8-R	65A 090

\* Изображенные счетчики и арматура не входят в поставку